

Scaldabagni istantanei a camera stagna

NOVITÀ



DEVYL
11 / 13 / 17 D ie FF

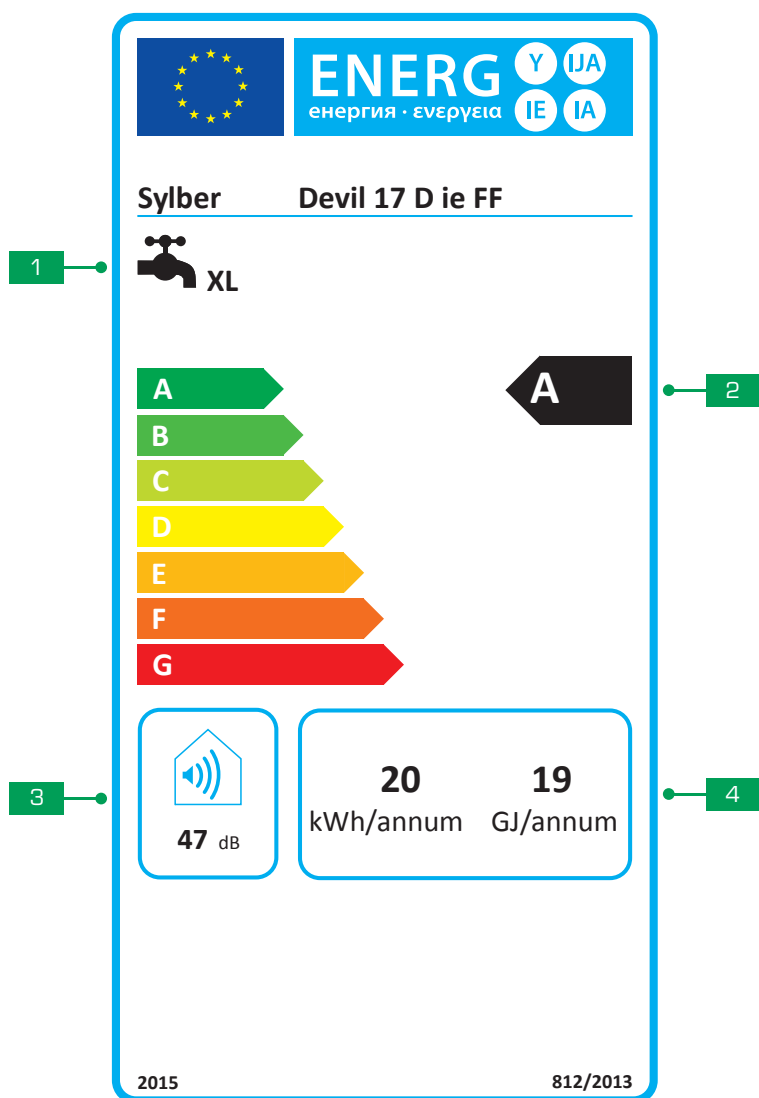
syber



DEVYL

EFFICIENZA E CONSUMI RIDOTTI

L'entrata in vigore della Direttiva Europea ErP (26.09.2015) prevede che anche i generatori per la produzione di acqua calda sanitaria, siano classificati attraverso l'apposita etichetta energetica indicante la classe. L'etichettatura obbligatoria fornisce una maggior trasparenza sulle caratteristiche dei prodotti che potranno essere facilmente comparati favorendo l'utente nella ricerca di quelli con efficienza maggiore.



- [1] Profilo di carico sanitario (ACS) [*]
- [2] Classe di efficienza energetica (ACS) [*]
- [3] Livello di potenza sonora all'interno [*]
- [4] Consumo annuo [*]

[*] I valori e le classi possono differire in funzione del modello

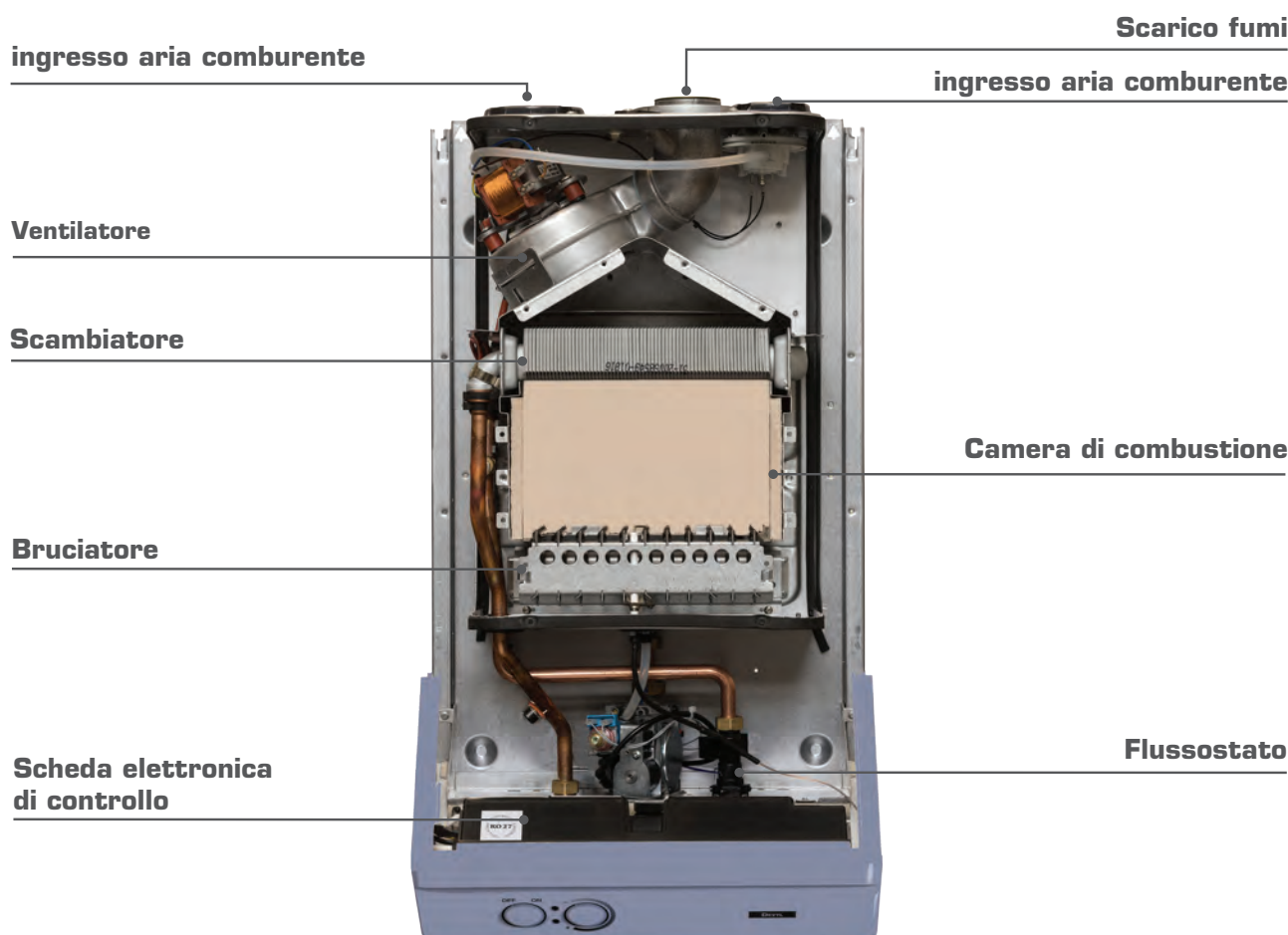


DEVYL

VERSATILI E AFFIDABILI

Devyl si presenta con l'estetica che lo contraddistingue ma si rinnova internamente, nuova è la camera di combustione che, in aggiunta alla classica configurazione di scarico fumi, ora offre la possibilità di utilizzare anche il sistema sdoppiato da Ø 80, nuovo è anche lo scambiatore, frutto dell'esperienza tecnologica acquisita da Sylber sulle caldaie murali. La gamma si amplia e i modelli diventano tre: 11, 13 e 17 litri, tutti e tre i modelli sono disponibile a listino con codice versione MTN (gas naturale) o con codice versione GPL (gas propano liquido).

MODELLO 11-13 D ie FF



ACCESSORI DEDICATI

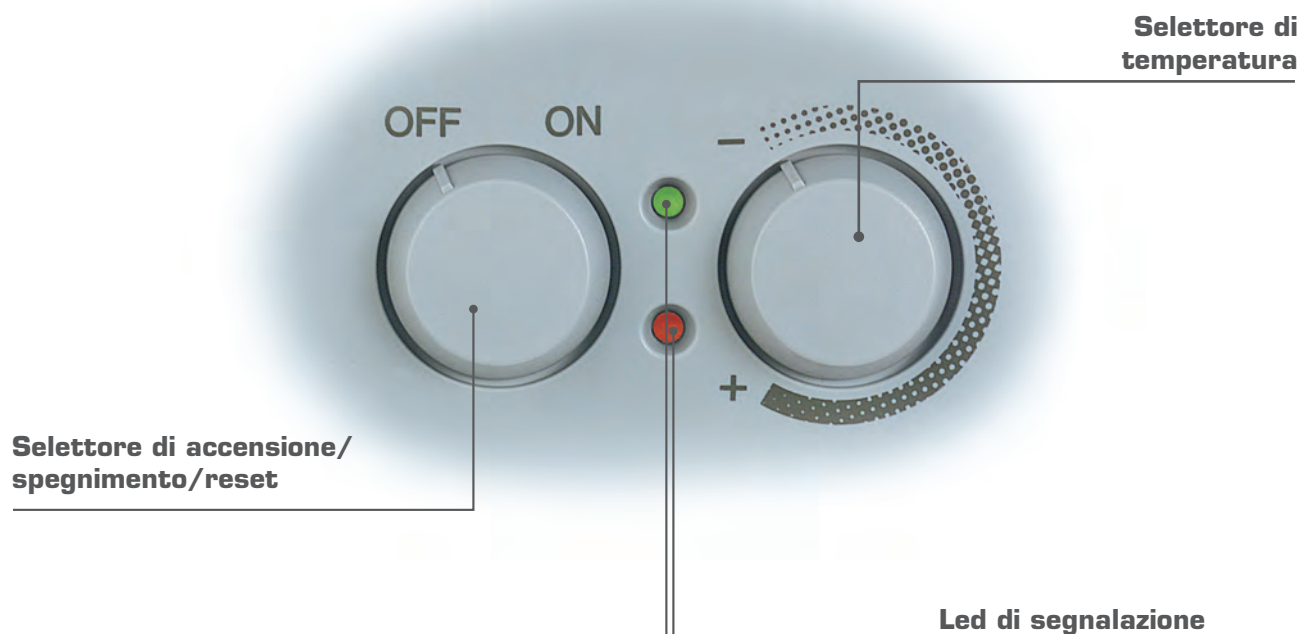
La gamma Devyl viene proposta con accessori (optional) tra cui: il kit collegamento sistema sdoppiato Ø 80 per lo scarico dei fumi e l'adduzione del comburente, il kit antigelo completo delle coperture inferiore e superiore a protezione degli scaldabagni fino a - 10 °C.



DEVYL

COMPLETO DI DIAGNOSTICA

La diagnostica elettronica, presente su tutti i modelli, consente di ottenere segnalazioni tramite i due LED presenti sul cruscotto comandi. Questi due led, uno rosso e uno verde servono a comunicare lo stato dell'apparecchio e il suo funzionamento.



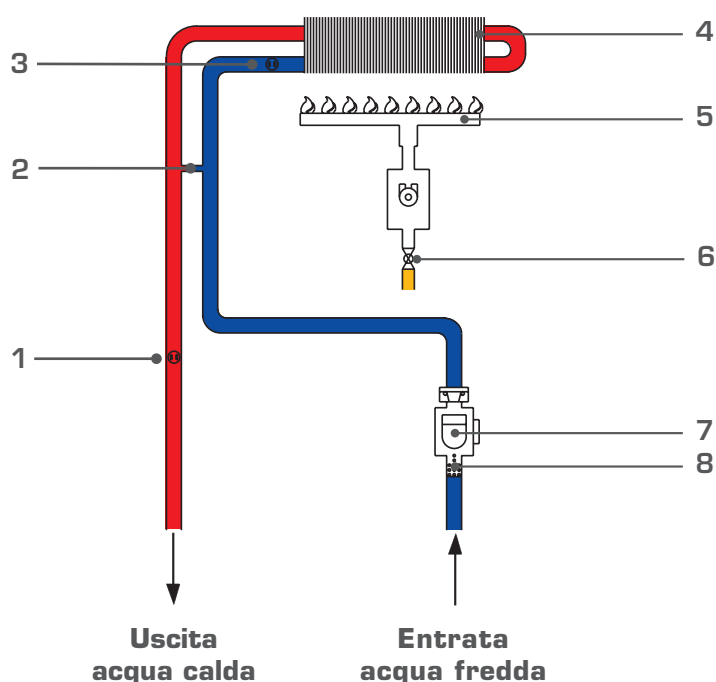
STATO	LED VERDE	LED ROSSO
OFF	○ Lampeggio ● Lento	○ Spento
ON Stand By	○ Lampeggio ● Lento	○ Spento
ON Funzionamento Normale	● Acceso	○ Spento
ON Blocco per mancanza fiamma	○ Spento	● Acceso
ON Blocco per termostato limite	○ Spento	○ Lampeggio ● Veloce
ON Blocco per pressostato aria	○ Lampeggio ● Veloce	○ Spento
ON Blocco per sonda temperatura	○ Lampeggio ● Veloce	○ Lampeggio ● Veloce



DEVYL

IDRAULICA E GESTIONE

Devyl è provvisto di selettore della temperatura e del sistema di modulazione di fiamma, questo permette all'utente di poter scegliere la temperatura (nel campo prestabilito) adatta alle proprie esigenze e di raggiungerla con la miglior performance attraverso il sistema di gestione elettronico che adegua e controlla automaticamente le condizioni di funzionamento, anche in condizioni di pressione idrica estremamente ridotta, fino a 0,15 bar.



LEGENDA

- 1 - Termostato limite
- 2 - By-pass (DEVYL 11-13 D ie FF)
- 3 - Sonda NTC
- 4 - Scambiatore
- 5 - Bruciatore
- 6 - Valvola gas
- 7 - Flussostato
- 8 - Filtro

DISPOSITIVI A CORREDO

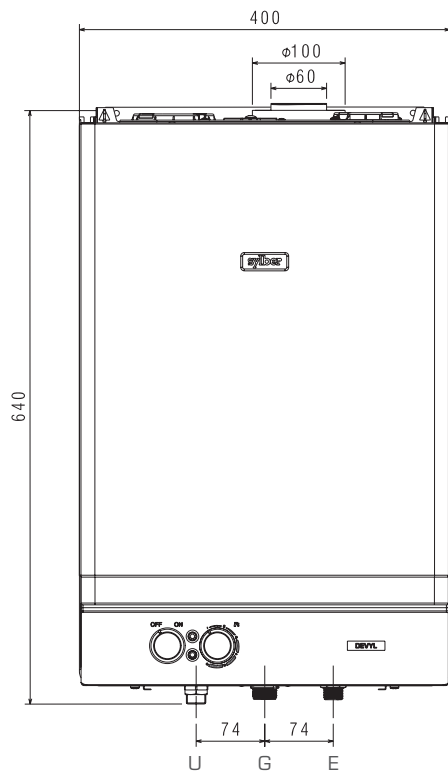
Devyl offre la camera di combustione stagna, il termostato di controllo temperatura, il controllo di fiamma a ionizzazione e il dispositivo di controllo evacuazione fumi che si accerta della corretta espulsione dei prodotti della combustione. L'accurata selezione di tutti i materiali e di ogni singolo componente utilizzato, offrono qualità e durata.



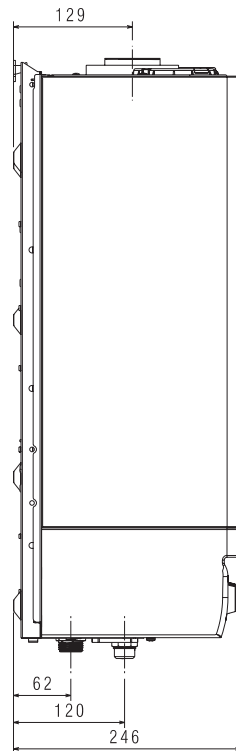
DEVYL

DIMENSIONI

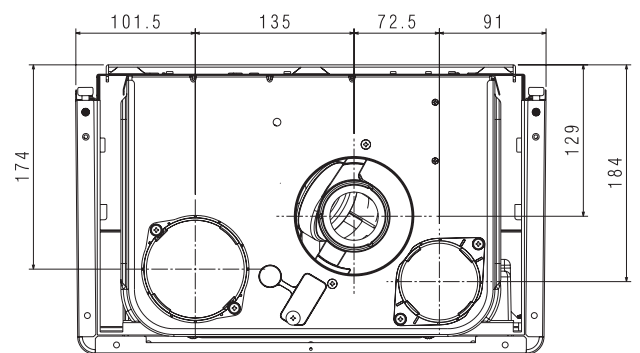
LEGENDA U: Uscita sanitario G: Gas E: Entrata sanitario



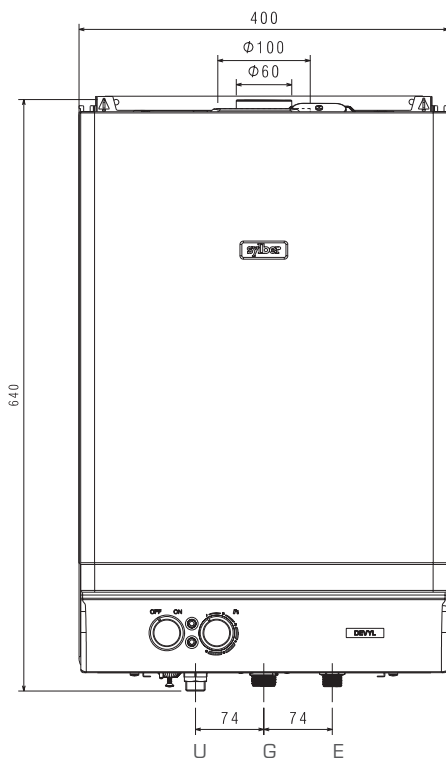
DEVYL 11 - 13 D ie FF



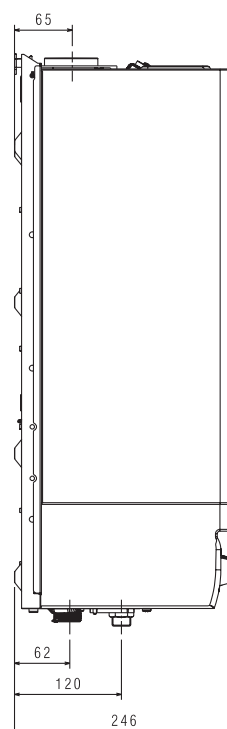
VISTA DALL'ALTO



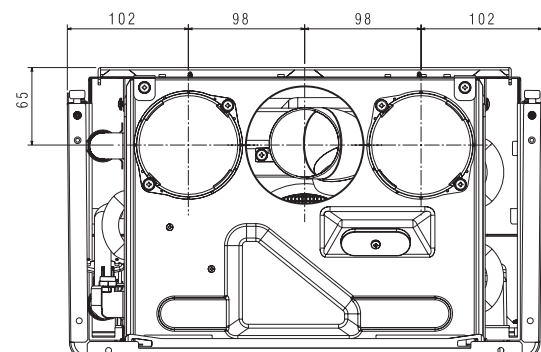
NOTA:
il DEVYL 11 e 13 D ie FF utilizzano il sistema sdoppiato $\phi 80$ COD. 20049144



DEVYL 17 D ie FF



VISTA DALL'ALTO



NOTA:
il DEVYL 17 D ie FF utilizza il sistema sdoppiato $\phi 80$ COD. 1220409



DEVYL

CARATTERISTICHE E MODELLI DISPONIBILI

LEGENDA ie: Senza fiamma pilota con controllo di fiamma a ionizzazione FF: Flusso forzato camera stagna

CARATTERISTICHE E MODELLI DISPONIBILI	U.D.M.	DEVYL 11 D ie FF	DEVYL 13 D ie FF	DEVYL 17 D ie FF
SPECIFICHE ETICHETTA ENERGETICA SECONDO DIRETTIVA EUROPEA ErP				
Efficienza energetica sanitario	Classe	A	A	A
Carico sanitario	profilo	M	L	XL
Consumo annuo	GJ	6	12	19
CARATTERISTICHE E MODELLI DISPONIBILI				
Tipologia		Camera stagna - Tiraggio forzato		
Accensione		Elettronica		
Controllo di fiamma		A ionizzazione		
Modulazione di fiamma		Elettronica		
Produzione acqua calda $\Delta T=25^{\circ}C$	litri/min	12	14	16
Portata termica nominale	kW	22,20	25,80	30,00
Potenza termica nominale	kW	20,6	23,94	27,90
Dimensioni (HxLxP)	mm	640x400x246		
Peso	kg	18	19	20
Combustibile		MTN e GPL		
ACQUA				
Campo di prelievo	litri/min	2 - 8	2 - 9	2 - 12
Campo di selezione bassa temperatura/alta temperatura riscaldamento	$^{\circ}C$	35 / 60	35 / 60	35 / 60
Pressione: minima	bar	0,15	0,15	0,15
normale	bar	2	2	2
massima	bar	10	10	10
\varnothing attacchi acqua		1/2"	1/2"	1/2"
\varnothing attacco gas		3/4"	3/4"	3/4"
TUBI SCARICO FUMI E ASPIRAZIONE ARIA COASSIALI				
Diametro	mm	60 - 100	60 - 100	60 - 100
Lunghezza massima	m	4,25	4,25	3,4
Perdita per l'inserimento di una curva 90°/45°	m	1,5 / 1	1,5 / 1	1,5 / 1
TUBI SCARICO FUMI E ASPIRAZIONE ARIA SEPARATI				
Diametro	mm	80 - 80	80 - 80	80 - 80
Lunghezza massima	m	10 + 10	16 + 16	14,5 + 14,5
Perdita per l'inserimento di una curva 90°/45°	m	1,7 / 1,2	1,7 / 1,2	1,7 / 1,2
VALORI ELETTRICI				
Potenza assorbita	W	39	39	50,4
Tensione di alimentazione	V - Hz	230 - 50	230 - 50	230 - 50
Grado di protezione elettrica		IPX4D	IPX4D	IPX4D
Protezione antigelo -10°C		Optional	Optional	-

27010792 04/16



ENTRA E SCOPRI
Devyl

Sylber si riserva di variare le caratteristiche e i dati riportati nel presente fascicolo in qualunque momento e senza preavviso, nell'intento di migliorare i prodotti. Questo fascicolo pertanto non può essere considerato come contratto nei confronti di terzi.

Sede Commerciale

Via Risorgimento 23 A - 23900 Lecco

www.sylber.it

Servizio Clienti

199 115 115*

* Costo della chiamata da telefono fisso: 0,15 euro/min. IVA inclusa, da lunedì a venerdì dalle 08.00 alle 18.30, sabato dalle 08.00 alle 13.00. Negli altri orari e nei giorni festivi il costo è di 0,06 euro/min. IVA inclusa.
Da cellulare il costo è legato all'Operatore utilizzato.